



CADAN DIRA

Skab de bedste rammer i et kontor eller skolemiljø med indirekte belysning. CADAN DIRA er et nedhængt armatur med en mikroprismatisk optik, der giver en utrolig lav blændingsværdi.

CADAN DIRA kommer desuden også som påbygget model, og kan bestilles i et væld af størrelser på bestilling.



GENEREL INFORMATION

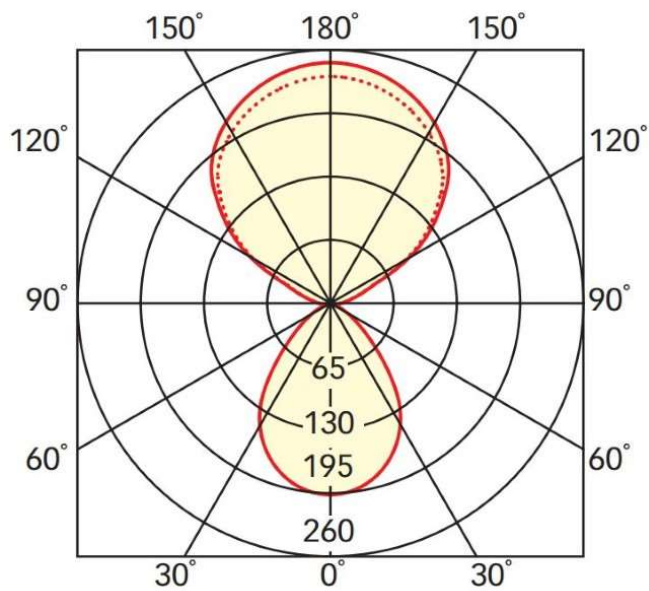
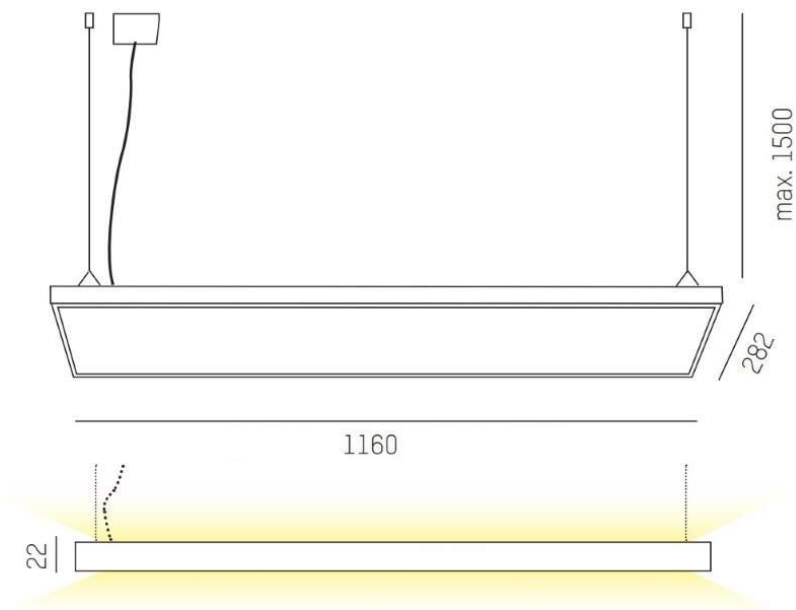
Systemffekt:	70W
Farvetemperatur:	3000K / 4000K
Totallysstrøm:	6417lm (3000K) / 6417lm (4000K)
Armaturvirkningsgrad:	92lm/W
Armaturfarve:	<input type="checkbox"/> H <input checked="" type="checkbox"/> S <input type="checkbox"/> MS
Armaturmateriale:	Aluminium
Omgivelsestemperatur:	Max 35°C
Kaplingsklasse:	IP20
Netfrekvens:	50-60Hz
Farvegengivelse:	CRI >80
Blændingsværdi:	UGR<19
Spænding:	220-240VAC
Energiklasse:	A++ - A
Dæmpbar:	Ja
Dæmpemetode:	DALI*
Middellevetid:	50.000 timer
Vægt:	5,6 kg
Dimensioner (mm):	L:1160 x B:282 x H:22
Montage:	Nedhængt
Produkt nr:	Hvid / 3000K 24-0200-000080 Hvid / 4000K 24-0200-000081 Sort / 3000K 24-0200-000082 Sort / 4000K 24-0200-000083 Mat sølv / 3000K 24-0200-000084 Mat sølv / 4000K 24-0200-000085

Kan på forespørgsel bestilles med on-off



LIGHT INNOVATION TECHNOLOGY

MÅL OG SPECIFIKATIONER



LIGHT INNOVATION TECHNOLOGY